

## Deckenpräsenzmelder

## PD9-M-DIM-GH



weiß, Art.-Nr.: 92924

## Produktinformationen

- Mini-Präsenzmelder zur tageslichtabhängigen Beleuchtungsregelung, speziell für große Höhen
- 1-10V-Schnittstelle zur Ansteuerung dimmbarer EVG
- Ein Kanal zum Dimmen und Schalten von Licht
- Orientierungslichtfunktion
- Manuelles Schalten und Dimmen über Taster möglich
- Ausführung als Master-Gerät
- Erweiterung des Erfassungsbereiches mit Slave-Geräten möglich
- Lichtregelung bis 5 m Montagehöhe realisierbar!
- Relais mit Wolfram-Vorlaufkontakt, optimiert für LED-Lasten
- **Einfache Bedienung mittels erforderlicher Fernbedienung**
- Leistungsteil passt durch die Bohrung für den Melder in der Decke (bei 34 mm Ø)
- Federklemmen für den einfachen und schnellen Einbau in abgehängte Decken und in Leuchten
- Inklusive Ø 45 mm Abdeckring und Abdecklamelle
- **Einsatzbeispiel:** Überwachung von Industriehallen und Treppenhäusern

## Technische Daten

<b>Spannung:</b>	110 - 240 V AC 50 / 60 Hz
<b>Abmessungen:</b>	Sensorkopf: Ø 45 x 40 mm, Leistungsteil: 165 x 24 x 24 mm
<b>Typische Leistungsaufnahme:</b>	ca. 0,5 W
<b>Erfassungsbereich:</b>	vertikal 360°

<b>Reichweite:</b>	max. Ø 3,5 m quer
<b>Überwachte Fläche bei tangentialer Bewegung:</b>	10 m <sup>2</sup> / 6 m Montagehöhe
<b>Montagehöhe min./max./empfohlen:</b>	5 m / 10 m / 6 m
<b>Schutzart/-klasse:</b>	IP20 / Klasse II
<b>Umgebungstemperatur:</b>	-25 °C bis +50 °C
<b>Gehäuse:</b>	Polycarbonat, UV-beständig
<b>Kabellänge:</b>	45 cm, geschirmt

#### **Kanal 1 (Lichtsteuerung)**

<b>Schaltleistung:</b>	2300 W, cos φ = 1 1150 VA, cos φ = 0,5 300 W LED max. Einschaltspitzenstrom I <sub>p</sub> (20 ms) = 165 A max. Einschaltspitzenstrom I <sub>p</sub> (200 μs) = 800 A
<b>Kontaktart:</b>	1x μ-Kontakt, Schließer/NO mit vorlaufendem Wolfram-Kontakt
<b>DIM-Ausgang:</b>	1-10 V DC, bis zu 50 EVG
<b>Nachlaufzeit:</b>	1 min - 30 min
<b>Helligkeitssollwert:</b>	10 - 2000 Lux Mischlichtmessung

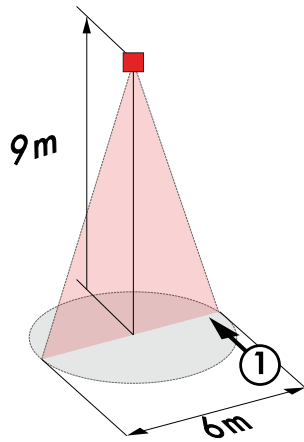
## Bestelldaten

<b>Bezeichnung</b>	<b>Farbe</b>	<b>Artikel-Nummer</b>	<b>EAN-Nummer</b>
PD9-M-DIM-GH-DE	weiß	92924	4007529929245

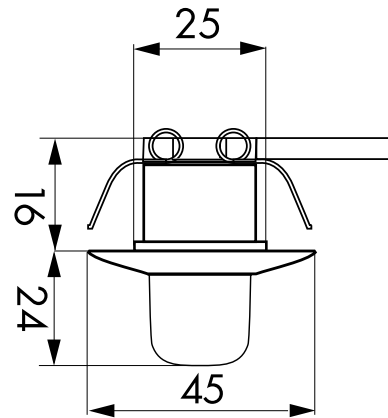
## Zubehör

<b>Bezeichnung</b>	<b>Farbe</b>	<b>Artikel-Nummer</b>	<b>EAN-Nummer</b>
IR-PD-DIM-Mini	grau	92098	4007529920983
IR-PDim	grau	92200	4007529922000
RC-Löschglied	weiß	10880	4007529108800
Mini-RC-Löschglied	schwarz	10882	4007529108824
Abdeckring PD9 Ø 36 mm	anthrazit	92235	4007529922352
Abdeckring PD9 Ø 36 mm	Edelstahl-Optik	92237	4007529922376
Abdeckring PD9 Ø 36 mm	weiß	92238	4007529922383
Abdeckring PD9 Ø 45 mm	weiß	92327	4007529923274
Abdeckring PD9 Ø 45 mm	Edelstahl-Optik	92346	4007529923465
IR-Adapter für Smartphones	schwarz	92726	4007529927265

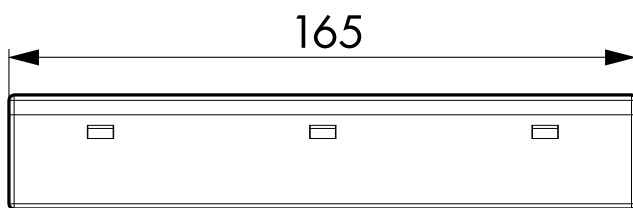
Bezeichnung	Farbe	Artikel-Nummer	EAN-Nummer
Clip-Designrahmen eckig PD9 DE	reinweiß matt, ähnlich RAL 9010	92993	4007529929931



Reichweitendiagramm  
1: Quer zum Melder gehen

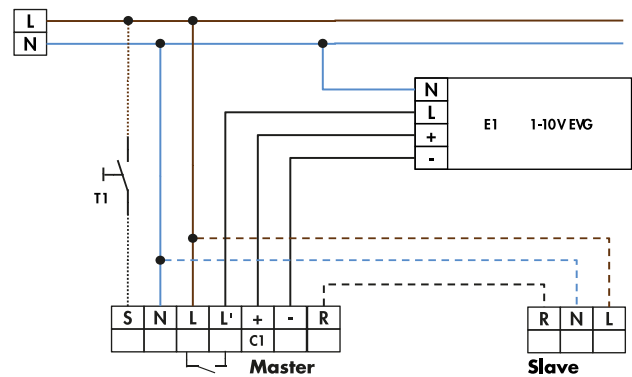


Bemaßung



165 x 24 x 24 mm

Bemaßung



Schaltbild